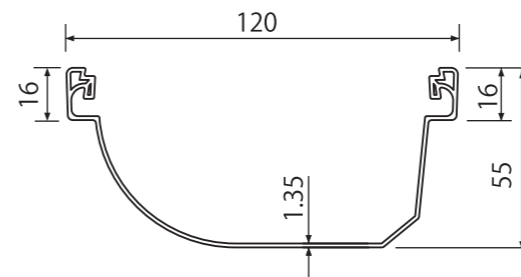


仕上がりを選べるリバーシブル雨とい。

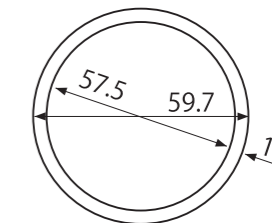
雨といの片面を垂直に設計。取り付け方向によって、丸・角双方に使えるリバーシブルタイプです。丸といの新基準形、それが新・丸トップです。



のきとい寸法図



たてとい寸法図

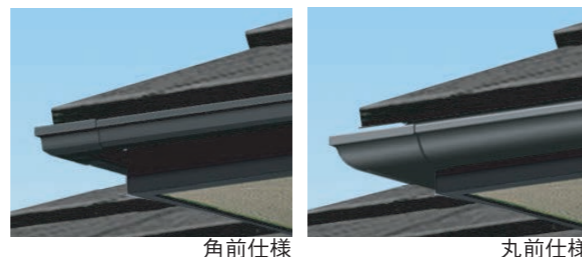


カラーバリエーション

受注生産品の納期は受注後約2週間です。

ポイント1 丸・角どちらでも選べるリバーシブル設計。

前面は「丸」の形状、背面は「角」の形状をもち、どちらも使用可能です。耳部は従来の丸トップの2倍の大きさと、強度もアップしました。

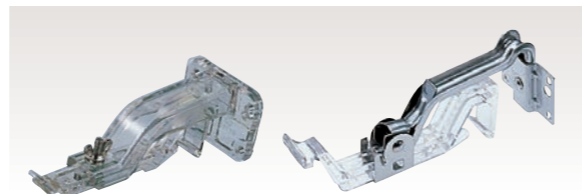


角前仕様

丸前仕様

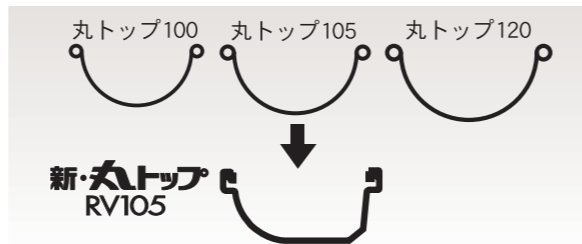
ポイント2 丸といで初めて、内吊り方式を採用。

支持具をのきとい内部に納めることで、直線ラインがすっきりとし、美しい仕上がりを実現しました。



ポイント3 これまでの3サイズを1サイズに統合。

従来の丸トップ100・105・120の3サイズを統合した新サイズ。これらに適した屋根は全てカバーします。



クロ



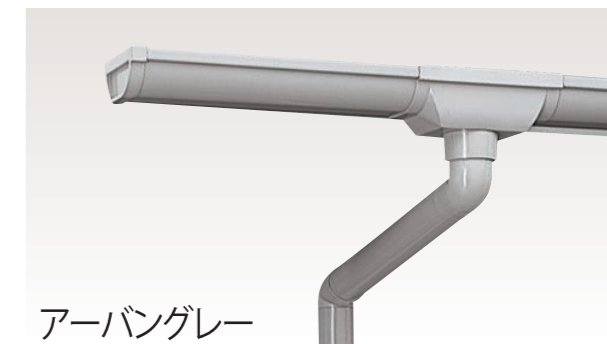
シンチャ



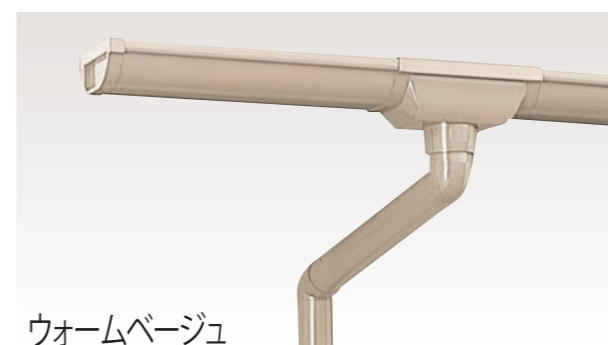
ホワイト



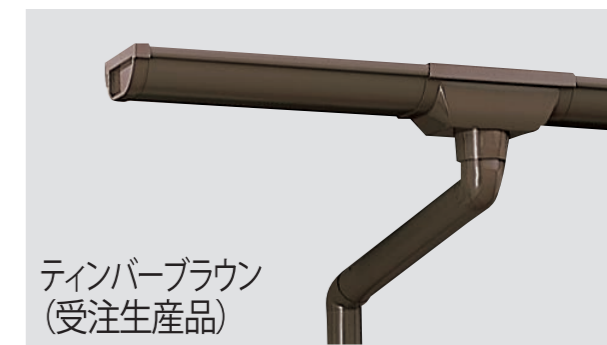
アーバングレー



ウォームベージュ



ティンバーブラウン
(受注生産品)



丸トップ UT60

フレキシブルに対応するスタンダードな丸型

丸といはもちろん、角といも含めたあらゆる形ののきといに対応。価格面からも、最もお求めいただきやすい汎用タイプのたてといです。

